

Catálogo de Vasos y Contenedores Polipapel



enpolex[®]
expandimos soluciones

Empresa

Somos una fábrica de Poliestireno Expandido (EPS) con más de 30 años de trayectoria en el rubro ubicada en la Ciudad de Córdoba. En nuestro predio se encuentran tres plantas industriales que abarcan más de 22.000 m2.

Estamos equipados con maquinaria alemana e italiana de última generación, que nos permiten alcanzar altos niveles de productividad y eficiencia.

Contamos con un equipo humano comprometido con la calidad, la innovación y la atención al cliente, formado por personas de gran experiencia en esta industria junto con jóvenes profesionales que aportan nuevos conocimientos e ideas en pos del desarrollo de la empresa.

Disponemos de sistemas efectivos y fiables de logística y servicio:

- Amplia flota de camiones propios
- Entrega en domicilio del cliente
- Servicio Just in Time



Nuestra Visión:

Ser líderes regionales y referentes nacionales en la producción de soluciones innovadoras en EPS y Polipapel.

Nuestros Valores:

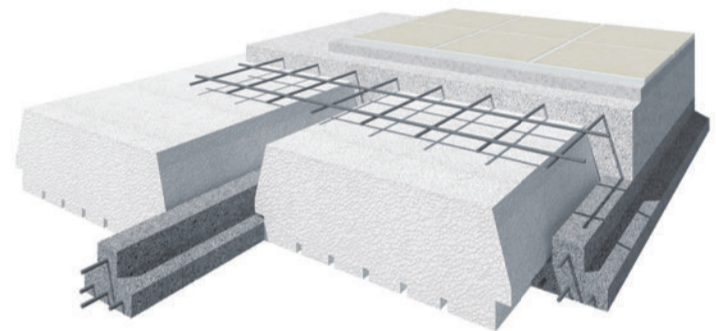
- Enfoque al cliente
- Profesionalidad
- Confiabilidad
- Agilidad
- Cuidado de las personas y medio ambiente

Unidades de negocios

Los productos de Enporex están desarrollados desde el origen bajo tres premisas fundamentales: **protección, aislación y ahorro.**

Construcción

- PanelCret
- e-framing
- e-EIFS
- Ladrillos de EPS
- Placas
- Casetones Perdidos
- Casetones Recuperables
- Perlas y Granulado
- Perlas Aditivadas
- Medias Cañas
- Geofoam



Embalajes Industriales

- Automotriz
- Electrodomésticos
- Repuestos y Autopartes
- Proveedores Logísticos
- Electrónica



Packaging Consumo

- Envases Cónicos
- Envases Rectangulares
- Envases Redondos
- Conservadoras
- Vasos y Contenedores EPS
- Vasos y Contenedores Polipapel





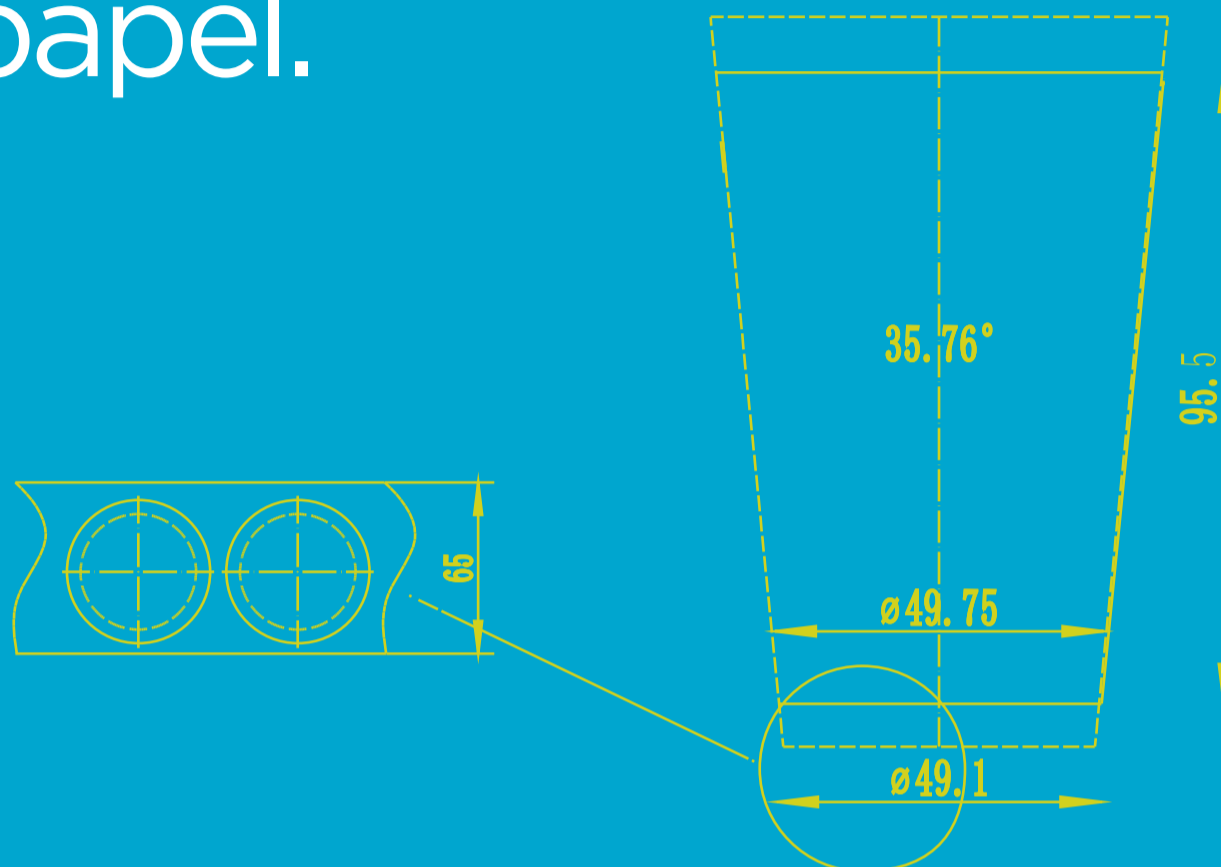
Resistencia y versatilidad

Estos productos se pueden utilizar para una amplia gama de aplicaciones, incluyendo bebidas frías y calientes, alimentos y snacks. Seguros para el consumo humano y diseñados para evitar la liberación de sustancias químicas que puedan alterar el gusto o la calidad de los alimentos.

Los vasos y contenedores de polipapel son resistentes a la humedad, la grasa y los desgarros, lo que garantiza que el contenido se mantenga seguro y fresco durante su transporte y consumo.

Nuestros vasos y contenedores en polipapel se fabrican en base a papel, un recurso renovable que se puede replantar y cosechar de forma sostenible.

Descubrí las características únicas de nuestros productos en polipapel.



1. Borde

Borde redondeado para un sorbo cómodo y sin goteos.

2. Pared del vaso

La capa interna del vaso permite mantener la impermeabilidad.

3. Área de impresión

El vaso de polipapel ofrece una superficie amplia para la impresión. Se puede utilizar para agregar logotipos, diseños, mensajes promocionales o información del producto.

4. Pedestal

Proporciona mayor estabilidad y evita que el vaso o contenedor se voltee fácilmente.



Vasos

Disponibles en: Blanco Kraft II Doble pared



Código Producto	Descripción Producto (Oz.)	Env. Bolsa	Envasado Caja	Usar con tapa:
ZPVB1104	VASO POLIP BLANCO SP-BC 04 OZ	50 u	1500 u (30 bolsas x 50 u.)	
ZPVB1106	VASO POLIP BLANCO SP-BC 06 OZ	50 u	1500 u (30 bolsas x 50u.)	6JL/6EL
ZPVB1108	VASO POLIP BLANCO SP-BC 08 OZ	50 u	1500 u (30 bolsas x 50 u.)	6JL/6EL
ZPVB2108	VASO POLIP BLANCO DP-BC 08 OZ	25 u	875 u (35 bolsas x 25 u.)	6JL/6EL
ZPVB1112	VASO POLIP BLANCO SP-BC 12 OZ	50 u	1500 u (30 bolsas x 50 u.)	8JL/8EL
ZPVB2112	VASO POLIP BLANCO DP-BC 12 OZ	25 u	750 u (30 bolsas x 25 u.)	8JL/8EL
ZPVB1114	VASO POLIP BLANCO SP-BC 14 OZ	50 u	1000 u (20 bolsas x 50 u.)	16EL
ZPVB1214	VASO POLIP BLANCO SP-BF 14 OZ	50 u	1000 u (20 bolsas x 50 u.)	16EL
ZPVB2114	VASO POLIP BLANCO DP-BC 14 OZ	25 u	500 u (20 bolsas x 25 u.)	16EL
ZPVB1116	VASO POLIP BLANCO SP-BC 16 OZ	50 u	1250 u (25 bolsas x 50 u.)	16EL
ZPVB1216	VASO POLIP BLANCO SP-BF 16 OZ	50 u	1250 u (25 bolsas x 50 u.)	16EL
ZPVB2116	VASO POLIP BLANCO DP-BC 16 OZ	25 u	500 u (20 bolsas x 25 u.)	16EL

Contenedores

Disponibles en: Blanco Kraft



ZPCB1120



ZPCB1250



ZPCB1360

Código Producto	Descripción Producto	Envasado Bolsa	Envasado Caja	Cap. cm ³
ZPCB1120	CONT. POLIP BLANCO SP- 120 CC	50 u	1500 u (30 tiras x 50 u.)	120 cc
ZPCB1250	CONT. POLIP BLANCO SP- 250 CC	50 u	1000 u (20 tiras x 50 u.)	250 cc
ZPCB1360	CONT. POLIP BLANCO SP- 360 CC	50 u	1000 u (20 tiras x 50 u.)	360 cc

Tapas



PLANA 6/8 oz



PLANA 12 oz



DUOMO 6/8 oz



DUOMO 12 oz



DUOMO 14/16 oz

Código Producto	Descripción Producto	Con vaso polipapel	Con vaso EPS
ZPTP0206	TAPA PL PLANA NEGRA 6/8 OZ (6JL)	6/8 oz	180 cc
ZPTP0212	TAPA PL PLANA NEGRA 12 OZ (8JL)	12 oz	240 cc
ZPTV0206	TAPA PL DUOMO NEGRA 6/8 OZ (6EL)	6/8 oz	180 cc
ZPTV0212	TAPA PL DUOMO NEGRA 12 OZ (8EL)	12 oz	240 cc
ZPTV0214	TAPA PL DUOMO NEGRA 14/16 OZ (16EL)	14/16 oz	



Aumente el reconocimiento de su marca con impresiones personalizadas





ventas@enporex.com.ar
www.enporex.com.ar

Calingasta 5420 - Córdoba
X5006AAR, Argentina
T/F: (351) 4976312 - 4976313 - 4974917 (rot.)